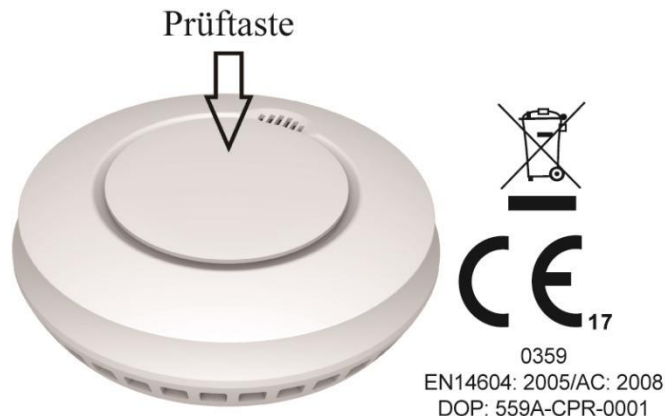


## Deutsch

### Gebrauchsanleitung Rauchwarnmelder

**Typ: GS559A Ref: ST559A**

Vielen Dank, dass Sie unseren Rauchwarnmelder erworben haben. Bitte nehmen Sie sich einige Minuten Zeit und lesen Sie die nachfolgende Gebrauchsanleitung sorgfältig durch, um sich mit der Funktionsweise vertraut zu machen. Bewahren Sie die Gebrauchsanleitung auf, um sie bei Problemen zu Rate ziehen zu können.



**Bild 1**

### Produktdaten:

**Versorgung:** DC2\*1.5V Alkaline AA battery (Gold Peak Group: GP 15A LR6 or Energizer: E91 or Raymax: LR6)

**Stromaufnahme:** ≤6uA (Standby)  
≤75mA (Alarm)

**Alarm Lautstärke:** >85dB(A) in 3 m Abstand.

**Rauch-Empfindlichkeit:** 0.115-0.168dB/m

**Hitze-empfindlichkeit:** 54-70 °C

#### **Alarm-signal**

PIEPTON 0.5s - Pause 0.5s – PIEPTON 0.5s – Pause 0.5s –  
PIEPTON 0.5s –Pause 1.5s- PIEPTON 0.5s - Pause 0.5s –  
PIEPTON 0.5s – Pause 0.5s  
– PIEPTON 0.5s – Pause 4.5s, dabei blinkt die rote LED  
einmal pro Sekunde (anschliessend wird das Alarmsignal  
wiederholt)

#### **Local heat alarm pattern:**

PIEPTON 0.2s - Pause 0.1s- PIEPTON 0.2s - Pause 0.1s, mit  
Wiederholung

LED blinkt einmal pro Sekunde- anschliessend wird das  
Alarmsignal für 8.5 Sekunden wiederholt, dann 4.5s Pause,  
mit Wiederholung des Alarms

#### **Wireless alarm pattern:**

Piepton 0.2s - Pause 0.1s - Piepton 0.2s - Pause 1.2s, dabei  
blinkt die rote LED einmal pro Sekunde (anschliessend wird  
das Alarmsignal wiederholt)

### Beschreibung:

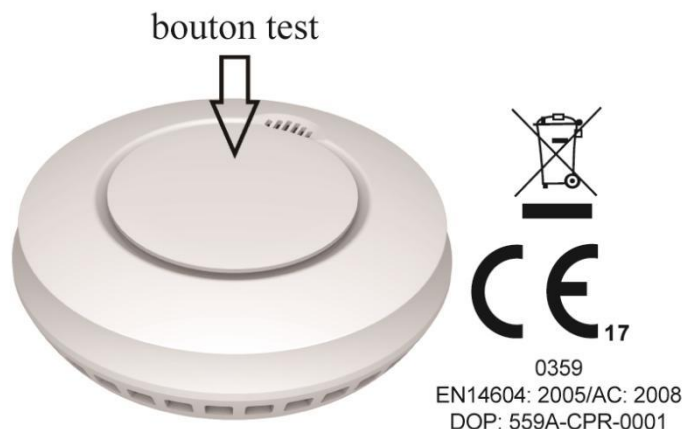
Dieses Produkt ist ein 3V DC photoelektrischer Rauchwarnmelder. Es wird mit zwei 1.5V AA Batterien betrieben. Ein photoelektrischer Rauchwarnmelder reagiert sensibel auf langsame Schwelbrände, die im Allgemeinen dicken, schwarzen Rauch bei geringer Hitze erzeugen und über Stunden schwelen, bevor es zur Entwicklung von offenen Flammen kommt. Dieser Rauchwarnmelder enthält kein radioaktives oder umweltschädliches Material. In jedem Raum (außer im Badezimmer und in der Küche) und in jedem anderen Bereich des Hauses sollte mindestens 1 Rauchwarnmelder montiert werden. Dabei ist darauf zu

## Français

### Notice d'utilisation du détecteur avertisseur autonome de fumée

**Type: GS559A Ref: ST559A**

Nous vous remercions d'avoir choisi notre détecteur avertisseur autonome de fumée et de chaleur interconnectable sans fil et vous invitons à consacrer quelques instants à l'étude approfondie de son mode d'emploi. Conservez soigneusement cette notice qui pourra vous être d'une grande utilité en cas de question sur l'utilisation du détecteur.



**Image 1**

### Spécifications:

**Alimentation:** pile alcaline AA DC2\*1.5V (Gold Peak Group: GP 15A LR6 ou Energizer: E91 ou Raymax: LR6)

**Consommation électrique:** <6uA(Standby), <75mA (Alarme)

**Puissance du signal sonore:** >85dB(A) à 3 m de distance.

**Sensibilité à la fumée:** 0.115-0.168dB/m

**Sensibilité à la chaleur:** 54-70 °C

#### **Signal d'alarme:**

Bip sonore 0.5s – Pause 0.5s – Bip sonore 0.5s – Pause 0.5s –  
Bip sonore 0.5s – Pause 1.5s  
Bip sonore 0.5s – Pause 0.5s – Bip sonore 0.5s – Pause 0.5s –  
Bip sonore 0.5s – Pause 4.5s

; avec clignotement simultané de la LED rouge une fois par  
seconde; puis reprise du cycle de signal d'alarme

#### **Signal d'alarme de détection de chaleur:**

Bip sonore 0.2s – Pause 0.1s – Bip sonore 0.2s – Pause 0.1s en  
répétition; avec clignotement simultané de la LED rouge une  
fois par seconde; Ce cycle se répète durant 8.5 secondes puis est  
suivi d'une pause de 4.5 secondes, puis reprise du cycle de  
signal d'alarme

#### **Signal d'alarme radio:**

Bip sonore 0.2s – Pause 0.1s – Bip sonore 0.2s – Pause 0.1s en  
répétition; avec clignotement simultané de la LED rouge une  
fois par seconde; puis reprise du cycle de signal d'alarme

### Description:

Ce produit est un détecteur de fumée photoélectrique 3V DC. Il est alimenté par deux piles AA 1.5V. Un détecteur de fumée photoélectrique est très sensible aux feux couvants qui génèrent durant des heures de lourdes fumées noires à des températures peu élevées, avant de développer des flammes vives. Ce détecteur de fumée ne contient aucune substance radioactive ou nuisible à l'environnement.

Chaque pièce (excepté la salle de bain et la cuisine) devrait être équipée d'un détecteur de fumée, de façon à ce que toute personne se trouvant dans l'habitation puisse entendre le signal d'alarme et réagir en conséquence. Pour assurer un minimum de sécurité, il est conseillé d'installer un détecteur de fumée dans

## Deutsch

achten, dass die im Haus befindlichen Personen das Alarmsignal hören und darauf reagieren können. Für ein Minimum an Sicherheit sollte jeweils 1 Rauchwarnmelder im Flur, in den Wohnzimmern, in den Schlafzimmern und in den Kinderzimmern montiert werden. Platzieren Sie die Melder an der Decke jeweils in der Mitte des Raumes, der überwacht werden soll.

Für eine typische einstöckige Wohnung wird die Montage eines Rauchwarnmelders an der Decke jedes Schlafzimmers und im Flur vor jedem einzelnen Schlafbereich empfohlen. Hat der Flur zu den verschiedenen Schlafzimmern eine Länge von mehr als 9m, so montieren Sie jeweils einen Rauchmelder an beiden Enden des Flurs. Wenn ein Kellergeschoss vorhanden ist, so montieren Sie in der Nähe des Fußes der Treppe einen Melder an die Decke des Kellergeschosses.

Für ein typisches mehrstöckiges Wohnhaus wird empfohlen, je einen Rauchwarnmelder an der Decke jedes Schlafzimmers und einen Melder im Flur vor jedem Schlafbereich zu montieren. Hat der Flur zu den verschiedenen Schlafzimmern eine Länge von mehr als 9m, so montieren Sie jeweils einen Rauchwarnmelder an beiden Enden des Flurs. Montieren Sie zusätzlich einen Melder am oberen Ende der Treppe vom ersten in den zweiten Stock. Installieren Sie auch einen Melder am oberen Ende einer Treppe, die ins nächsthöhere Stockwerk führt. Falls ein Keller vorhanden ist, montieren Sie auch einen Melder an der Kellerdecke am Fuß der Kellertreppe.

### Wichtige Sicherheitshinweise:

- 1: Mit der Prüf-Taste können Sie die korrekte Funktion des Rauchwarnmelders überprüfen. Verwenden Sie keine andere Testmethode. Überprüfen Sie den Melder einmal wöchentlich, um den ordnungsgemäßen Betrieb sicherzustellen.
- 2: Wenn Sie sicher sind, dass ein Fehlalarm aufgetreten ist, dann öffnen Sie ein Fenster oder schalten Sie einen Ventilator ein, um den Alarm zu beenden.
- 3: Bei der Installation müssen alle nationalen Installations- und Bauvorschriften beachtet und befolgt werden.
- 4: Dieser Rauchwarnmelder wurde ausschließlich dafür entwickelt, in Wohnungen oder Einfamilienhäusern verwendet zu werden. In Mehrfamilienhäusern muss jede einzelne Wohneinheit mit eigenen Rauchmeldern ausgestattet werden. Installieren Sie den Rauchwarnmelder nicht in anderen Gebäuden, die nicht zum Wohnen vorgesehen sind. Die Verwendung dieses Rauchwarnmelders stellt keinen Ersatz für ein komplettes Alarmsystem dar.
- 5: In manchen Fällen kann Rauch einen Rauchwarnmelder nicht erreichen. Wenn z.B. ein Brand in einem abgelegenen Teil des Hauses, in einem anderen Stockwerk, das nicht mit Meldern versehen ist, in einem Kamin, in einer Wand, in einem Dach oder auf der gegenüberliegenden Seite einer geschlossenen Tür entsteht, so kann der Rauch den Rauchwarnmelder nicht schnell genug erreichen und der Melder kann den Alarm nicht rechtzeitig auslösen. Ein Rauchwarnmelder kann einen Brand nur in dem Raum sofort erkennen, in dem er installiert ist.
- 6: Unter Umständen kann der Melder nicht jeden Bewohner rechtzeitig warnen. Trotz der Lautstärke des Alarmsignals kann es Situationen geben, in denen einzelne Personen den Alarm nicht wahrnehmen, z.B. wegen Lärms innerhalb oder außerhalb des Hauses, bei tiefem Schlaf, nach der Einnahme von Medikamenten, Drogen oder Alkohol, oder im Falle

## Français

- chaque couloir, pièce et chambre.  
Placez le détecteur au milieu du plafond de chaque pièce à surveiller.  
Dans le cas type d'une habitation de plain-pied il est conseillé d'installer un détecteur de fumée au plafond de chaque chambre à coucher ainsi qu'au plafond du couloir menant aux chambres. Si ce couloir mesure plus de 9m il faudra installer un détecteur à chaque extrémité. Si le logement dispose d'une cave, installez un détecteur au plafond de la cave, à proximité du pied de l'escalier.  
Dans le cas type d'une habitation de plusieurs étages il est conseillé d'installer un détecteur de fumée au plafond de chaque chambre à coucher ainsi qu'au plafond du couloir menant aux chambres. Si ce couloir mesure plus de 9m il faudra installer un détecteur à chaque extrémité.  
Rajoutez un détecteur en haut de chaque escalier menant aux étages supérieurs.  
Si le logement dispose d'une cave, installez un détecteur au plafond de la cave, à proximité du pied de l'escalier.

### Conseils de sécurité importants:

- 1: Vous pouvez contrôler le bon fonctionnement du détecteur grâce à la touche test, à l'exception de tout autre moyen. Vérifiez le détecteur une fois par semaine pour garantir un fonctionnement correct et sûr.
- 2: Dans le cas avéré d'une fausse alerte, ouvrez une fenêtre ou ventilez la pièce à l'aide d'un ventilateur pour faire cesser le signal d'alarme.
- 3: Ce détecteur de fumée doit être installé selon les normes nationales.
- 4: Ce détecteur de fumée a été conçu exclusivement pour une utilisation dans des appartements particuliers ou des maisons individuelles. Dans le cas d'un immeuble locatif, il faudra équiper chaque logement de ses propres détecteurs. N'installez pas de détecteur de fumée dans des immeubles non destinés à l'habitation. Ces détecteurs de fumée ne remplacent pas un système d'alarme incendie complet.
- 5: Dans certains cas, il est possible que la fumée ne puisse pas atteindre un détecteur. Par exemple, si un incendie se déclare dans une partie de l'habitation ou à un étage qui n'est pas équipé d'un détecteur, ou si un incendie se déclare dans un mur, une toiture, ou de l'autre côté d'une porte fermée, la fumée n'atteindra pas le détecteur assez rapidement pour que ce dernier puisse donner l'alarme à temps. Un détecteur de fumée ne pourra déclencher instantanément un incendie que dans la pièce dans laquelle il a été installé.
- 6: Selon les circonstances, il se peut que le détecteur ne puisse pas avertir chaque habitant à temps. Malgré la puissance du signal d'alarme, il est possible que celui-ci ne soit pas perçu par certaines personnes, par exemple en cas d'environnement trop bruyant, de sommeil trop profond, en cas de prise de médicaments, de drogues ou d'alcool, en cas de surdité ou autres. Pour ces cas de figure, si vous craignez que ce détecteur soit insuffisant, préférez un détecteur spécifique. Pour réduire les risques de décès, blessures ou décès pouvant survenir en cas d'incendie, il est nécessaire que la personne concernée puisse entendre l'alarme et réagir rapidement.  
Si un des habitants est malentendant, veuillez installer un

## Deutsch

einer Schwerkörigkeit oder einer anderen Einschränkung. Wenn Sie vermuten, dass der Melder ein Haushaltsmitglied nicht ausreichend warnen kann, setzen Sie bitte stattdessen einen speziellen Melder ein, der hinsichtlich der Alarmierung höheren Anforderungen genügt. Die betreffende Person muss den Alarm hören und schnell reagieren können, damit das Risiko von Schäden, Verletzungen oder Tod im Falle eines Brandes reduziert wird. Ist ein Haushaltsmitglied schwerhörig, dann installieren Sie bitte einen speziellen Rauchwarnmelder, der die betreffende Person unter Verwendung von Lichtsignalen oder Vibrationen zuverlässig warnt.

7: Der Rauchwarnmelder kann nur dann Alarm auslösen, wenn er Rauch oder Verbrennungspartikel in der Luft erkennt. Der Melder reagiert nicht auf Flammen oder Gas. Die Warnfunktion dieses Rauchwarnmelders basiert auf der Ausgabe eines akustischen Warnsignals bei einem entstehenden Brand. Brände können sich aber in ungünstigen Fällen sehr rasch oder explosiv verbreiten. Auch kann ein Brand vorsätzlich gelegt worden sein oder aus Unachtsamkeit oder durch Sicherheitsmängel entstehen. In solchen Fällen kann es zu Situationen kommen, in denen der Melder nicht SCHNELL GENUG Alarm auslösen und damit eine sichere Flucht gewährleisten kann.

8: Voraussetzung für die korrekte Funktion des Rauchwarnmelders ist ein pfleglicher Umgang. Der Melder darf nicht manipuliert werden und weder vorsätzlich noch fahrlässig zweckentfremdet werden. Ein Rauchwarnmelder gewährleistet keine Garantie hinsichtlich der Verhinderung von Körper- und Sachschäden und darf niemals als Ersatz für eine Versicherung von Leben und Eigentum betrachtet werden. Wie jedes technische Produkt kann auch ein Rauchwarnmelder ausfallen. Deshalb müssen Sie jeden Melder wöchentlich überprüfen und ihn spätestens nach 10 Jahren komplett austauschen.

### **Der Rauchwarnmelder darf keinesfalls in folgenden Bereichen eingesetzt werden:**

- 1: In der Nähe von Elektrogeräten oder Bereichen, in denen normale Rauchentwicklung zu erwarten ist, z. B. in der Küche oder in der Nähe von Öfen oder Warmwasseraufbereitungsanlagen. Montieren Sie in solchen Bereichen dafür geeignete spezielle Rauchwarnmelder, die keinen unbeabsichtigten Alarm auslösen.
- 2: In Bereichen mit hoher Luftfeuchtigkeit wie in Badezimmern oder in der Nähe von Geschirrspülern oder Waschmaschinen muss der Rauchwarnmelder in einer Entfernung von mindestens 3 Metern montiert werden.
- 3: In der Nähe von Klimaanlage oder Ab-/Zulüftungen bzw. Ventilatoren muss der Rauchwarnmelder in einer Entfernung von mindestens 1 Meter montiert werden. In der unmittelbaren Umgebung dieser Einrichtungen wird Rauch sehr schnell verteilt, so dass der Melder nicht zuverlässig auf Rauch reagieren kann.
- 4: In Zimmern mit einer Umgebungstemperatur von unter 0 °C oder über 40 °C oder mit einer Luftfeuchtigkeit von mehr als 93 %: diese Umgebungsbedingungen verringern die Batterie-Lebensdauer oder können zu einem Fehlalarm führen.
- 5: In sehr staubigen bzw. verschmutzten Bereichen sowie in Bereichen, in denen sich sehr viele Insekten aufhalten: hier können die Partikel die Funktion des Rauchwarnmelders beeinträchtigen.

## Français

détecteur de fumée conçu pour alerter en toute efficacité par signaux lumineux ou vibratoires.

7: L'alarme ne peut être déclenchée que si le détecteur reconnaît dans l'air ambiant de la fumée ou des particules de combustion. Le détecteur ne réagit pas aux flammes ou au gaz. La fonction d'alerte de ce détecteur consiste en un signal acoustique déclenché lors d'un début d'incendie. Il existe cependant des incendies qui se développent, par des circonstances aggravantes, très rapidement ou même de manière explosive. De même, il s'avère que certains incendies sont déclenchés délibérément, par inattention ou par le fait d'un manque de prévention. Ces cas de figure peuvent conduire à des situations durant lesquelles le détecteur ne pourra donner l'alerte **ASSEZ RAPIDEMENT** et ne pourra garantir de ce fait une fuite en toute sécurité.

8: L'entretien correct du détecteur de fumée est la condition de base pour son bon fonctionnement. Le détecteur ne doit pas être manipulé avec négligence ni détourné intentionnellement de son utilisation. Un détecteur de fumée ne garantit pas l'empêchement de blessures corporelles ou de dégâts matériels et ne doit en aucun cas être considéré comme remplacement d'une assurance vie ou de vos biens. Un détecteur de fumée, comme tout appareil, peut être sujet à des pannes. En conséquence, il vous faudra contrôler chaque détecteur une fois par semaine et effectuer leur remplacement au plus tard au bout de 10 ans d'utilisation.

### **Le détecteur de fumée ne doit en aucun cas être installé dans les endroits suivants :**

- 1: à proximité d'appareils électroménagers ou dans des environnements tels que cuisines, pièces avec poêle, chauffage, où se produisent des dégagements habituels de fumée ou de vapeur. Préférez dans ces endroits des détecteurs spécifiques, conçus pour ne pas déclencher d'alarme intempestive.
- 2: Dans des environnements à forte humidité de l'air tels que les salles de bains ou à proximité des lave-linge et lave-vaisselle, appareils dont il faudra éloigner le détecteur de 3 mètres au minimum.
- 3: Il faudra également veiller à respecter une distance minimale d'installation de 1 mètre par rapport aux climatiseurs, ventilateurs ou ouvertures d'aération et de ventilation. La proximité immédiate de ces appareillages répartira la fumée très rapidement, ce qui peut entraîner une baisse de l'efficacité du détecteur.
- 4: Dans les pièces où règnent des températures ambiantes inférieures à 0 °C ou supérieures à 40 °C ou dans des pièces dont l'humidité de l'air dépasse 93 %: Ces conditions diminuent la durée de vie de la pile ou peuvent conduire à des fausses alertes.
- 5: Dans des endroits très poussiéreux ou sales, ou infestés d'insectes: Les particules de poussières ou les insectes peuvent altérer les fonctionnalités du détecteur.

## Deutsch

### Batterie-Daten

Batterie-Spannung: DC 1.5V  
Package: 2xAA Alkali-Batterien  
Empfohlene Batterien  
Energizer: E91  
Gold Peak Group: GP 15A LR6  
Raymax: LR6

### Austausch der Batterien

1: Drehen Sie den Rauchwarnmelder gegen den Uhrzeigersinn und ziehen ihn vom Sockel ab.

2: Entfernen Sie die alten Batterien aus dem Fach

3: Legen Sie die neuen Batterien ins Batteriefach; Bitte

Polarität beachten

4: Setzen Sie den Rauchwarnmelder auf den Sockel und drehen ihn im Uhrzeigersinn

5: Prüfen Sie den Rauchwarnmelder mit der Prüf-Taste.

Solange die Prüf-Taste gedrückt ist: Alarm mit 3 kurzen, schwachen Signalen, Pause von 1,5 Sekunden, 3 kurze, schwache Signale, 4,5 Sekunde Pause, Wiederholung des Signals mit steigender Lautstärke.

Nach dem Loslassen der Prüf-Taste wird das Alarmsignal beendet. Wenn nach dem Drücken der Prüf-Taste kein Signal ertönt, liegt ein Fehler vor. Suchen Sie unter "**Behebung einer Störung**" nach einer Lösung **Bemerkung:** Während diesem Test sendet der Melder ein Funksignal und die anderen Melder werden ebenfalls angeben. Nach dem Loslassen der Prüftaste, werden die anderen Melder innerhalb einer Minute ebenfalls abschalten.

### Bedienung:

#### **Testen des Rauchwarnmelders**

Testen Sie die korrekte Funktion des Rauchwarnmelders, indem Sie die Prüftaste drücken. Wenn der Alarm ertönt, so arbeitet der Melder korrekt. Falls der Alarm nicht ertönt, so ist entweder die Batterie leer oder es liegt ein anderer Fehler vor (siehe dazu "**Behebung einer Störung**").

Verwenden Sie **KEINE** offene Flamme zum Testen des Melders. Es besteht die Gefahr der Beschädigung des Melders und Brandgefahr!

**Achtung:** Aufgrund der Lautstärke des Alarmsignals (85 dB) sollten Sie beim Testen des Melders eine Entfernung von einer Armlänge einhalten.

Testen Sie jeden Rauchwarnmelder einmal wöchentlich, um die ordnungsgemäße Funktion sicherzustellen. Ein unregelmäßiges oder leises Alarmsignal deutet auf eine Störung hin. (siehe dazu "**Behebung einer Störung**").

**HINWEIS: EINMAL WÖCHENTLICH TESTEN**

#### **LED Anzeige**

Dieser Rauchwarnmelder ist mit einer roten LED ausgestattet.

**Standby-Modus:** Die rote LED blinkt alle 50 Sekunden einmal. Damit wird angezeigt, dass der Melder ordnungsgemäß funktioniert.

**Alarm- und Test-Modus:** Wenn die Prüftaste gedrückt ist oder der Melder Rauchpartikel erkannt hat, dann blinkt die LED einmal pro Sekunde. Das Blinken der LED und die Ausgabe des Alarmsignals dauern an, bis kein Rauch mehr erkannt wird oder bis die Prüftaste losgelassen wird.

**Stummschaltungs-Modus:** die rote LED blinkt alle 16 Sekunden. Damit wird angezeigt, dass sich der Melder im Stummschaltungs-Modus befindet.

**Schwache Batterie:** wird dadurch signalisiert, dass ein periodischer Piepton auftritt, während die LED alle 50

## Français

### Spécifications de l'alimentation

Tension de la pile: DC 1.5V

Package: 2 piles AA alcalines

Piles conseillées :

Energizer: E91

Gold Peak Group: GP 15A LR6

Raymax: LR6

### Remplacement des piles

1: Faites tourner le détecteur dans le sens inverse des aiguilles d'une montre et retirez-le de son socle.

2: Retirez les piles usagées.

3: Placez deux piles neuves dans le logement en respectant leur polarité.

4: Remplacez le détecteur sur son socle et faites-le tourner dans le sens des aiguilles d'une montre.

5: Testez le détecteur à l'aide de la touche de test. Aussi longtemps que la touche test sera activée vous entendrez le signal suivant : 3 bip sonores courts et d'intensité modérée, pause de 1.5 secondes, 3 bip sonores courts et d'intensité modérée, pause de 4.5 secondes, puis reprise du cycle avec augmentation d'intensité.

Le signal d'alarme s'interrompt lorsque la touche test est relâchée.

Si aucun signal d'alarme n'est émis malgré l'activation de la touche test c'est le signe d'un mauvais fonctionnement. (voir à ce sujet «**résolution des problèmes** »).

**Remarque:** Lors du test, un signal radio envoyés les autres détecteurs leur fera aussi émettre un signal d'alarme. Ce signal d'alarme cessera dans un délai d'une minute après le relâchement de la touche test.

### Utilisation:

#### **Test du détecteur de fumée**

Testez le bon fonctionnement du détecteur en appuyant sur le bouton test. Si le signal d'alarme retentit, cela signifie que le détecteur fonctionne correctement. Si le signal d'alarme ne retentit pas, il se peut que la pile soit vide ou qu'il s'agisse d'un dysfonctionnement (voir à ce sujet «**résolution des problèmes** »).

N'utilisez en **AUCUN CAS** une flamme vive pour tester votre détecteur, sous peine de l'endommager ou de déclencher un incendie !

**Attention:** en raison de la puissance du signal d'alarme (85dB) éloignez-vous d'une longueur de bras lors du test du détecteur.

Testez chaque détecteur une fois par semaine pour vous assurer de leur bon fonctionnement. Un signal irrégulier ou trop faible est le signe d'un mauvais fonctionnement. (voir à ce sujet «**résolution des problèmes** »).

**IMPORTANT: TESTEZ LE DÉTECTEUR UNE FOIS PAR SEMAINE**

#### **Indications de la LED**

Ce détecteur est équipé d'une LED rouge

**Mode Standby :** La LED rouge clignote une fois toutes les 50 secondes. Ceci prouve que le détecteur fonctionne correctement.

**Mode Alarme et test :** La LED clignote 1 fois par seconde si la touche test est activée ou si le détecteur reconnaît des particules de combustion ou de la fumée. Le clignotement de la LED ainsi que le signal d'alarme dureront tant qu'il y aura de la fumée ou tant que la touche test restera activée.

**Mode silence :** La LED rouge clignote une fois toutes les 16

## Deutsch

Sekunden blinkt. Durch das Drücken der Prüf-Taste können Sie dieses Warnsignal für eine Dauer von 10 Stunden ausschalten, danach ertönt das Warnsignal wieder. Tauschen Sie in diesem Fall die Batterien aus (siehe „**Austausch der Batterien**“).

**Fehleranzeige:** Der Piepton wird zwischen dem Blinken der roten LED-Anzeigeleuchte auftreten

**Hinweis:** Wenn der Piepton alle 50 Sekunden ertönt, dann können Sie die Prüf-Taste drücken, um das Signal für 10 Stunden auszuschalten. In dieser Zeit kann der Melder weiterhin auf Rauch reagieren, allerdings ist der Warnton abgeschaltet. Versuchen Sie dann, die Störung zu beseitigen (siehe dazu „**Behebung einer Störung**“). Sollte es anschließend zu weiteren Warnsignalen kommen, so **MÜSSEN** Sie den Melder durch einen neuen Melder ersetzen. Wenden Sie sich an Ihren Händler, wenn der Fehler innerhalb der Garantiezeit aufgetreten ist.

**Rauchmesskammer:** Der Alarm wird "piepen", wenn eine der Komponenten in der Rauchmesskammer ausfällt. Dieses Piepen wird zwischen den Blitzen der roten LED-Anzeigelampe auftreten. (Wenn der Chirp gleichzeitig mit dem Blinken der roten LED auftritt, zeigt dies eine schwache Batterie an).

## Stummschaltung des Alarms

Wenn der Melder einen Alarm auslöst, so können Sie den Alarm durch das Drücken der Prüf-Taste für ca. 10 Minuten ausschalten. Die rote LED blinkt danach alle 16 Sekunden und zeigt damit an, dass sich der Melder im Stummschaltungs-Modus befindet. Rauchwarnmelder sind so konstruiert, dass Fehlalarme möglichst vermieden werden. Trotzdem können während des Kochens Partikel in den Melder gelangen und diesen zum Auslösen bringen, wenn er in der Nähe der Küche montiert ist.

Um das Auftreten von Fehlalarmen zu verhindern müssen Rauchwarnmelder mindestens 3m von der nächsten Kochstelle entfernt installiert werden.

Große Mengen an Partikeln können z.B. beim Grillen oder beim Frittieren entstehen. Diese können mit Dunstabzugshauben (keine Umluft!) entfernt werden, die die Partikel nach außen abführen.

Die Stummschaltung über die Prüftaste ist besonders nützlich in Küchen oder in anderen Bereichen, in denen ein Fehlalarm auftreten kann. Diese Funktion darf jedoch nur dann verwendet werden, wenn die Ursache für den Alarm bekannt ist (z.B. bei Rauch vom Kochen in einer Küche).

Durch das Stummschalten mittels Drücken der Prüftaste verstummt das Alarmsignal vorübergehend. Nach Ablauf von ca. 10 Minuten wird der Melder automatisch zurückgesetzt. Falls dann immer noch Partikel vorhanden sind, wird der Alarm erneut ausgelöst.

Das Stummschalten kann solange wiederholt werden, bis die Partikel, die den Alarm auslösen, aus der Umgebung des Melders verschwunden sind.

**ACHTUNG:** Bevor Sie die Stummschaltung verwenden: informieren Sie sich über die Ursache des entstandenen Rauchs und vergewissern Sie sich, dass es sich um eine unbedenkliche Situation handelt.

**GEFAHR:** Wenn ein Alarm ausgelöst wird, ohne dass die Prüf-Taste gedrückt ist, dann hat der Melder Rauch erkannt.

**DAS ERTÖNEN DES ALARMSIGNALS ERFORDERT IHRE SOFORTIGE AUFMERKSAMKEIT UND ZÜGIGES HANDELN.**

## Français

secondes pour indiquer que le détecteur est réglé en mode silence.

**Pile faible :** Une pile faible est signalée par un bip sonore intermittent, en même temps qu'un clignotement de la LED une fois toutes les 50 secondes. Vous pouvez interrompre ce signal en appuyant sur la touche test. Le signal indiquant une pile faible reprendra après une durée de 10 heures. Remplacez dans ce cas les piles usagées (voir « **remplacement des piles** »)

### **Indication d'erreur :**

Un dysfonctionnement du détecteur est signalé par un bip sonore émis alternativement au clignotement de la LED rouge.

**Remarque:** Vous pouvez interrompre ce signal de dysfonctionnement pour une durée de 10 heures en appuyant sur la touche test. Durant ce temps, le détecteur réglera tout de même à la fumée, sans toutefois émettre le signal d'alarme sonore. Essayez de résoudre le problème (voir à ce sujet « **résolution des problèmes** »). Si les signaux sonores de dysfonctionnement persistent il FAUDRA remplacer le détecteur. Veuillez contacter votre service client si ce problème survient durant la période de validité de la garantie.

**Chambre de mesure:** Un signal sera émis en cas de dysfonctionnement d'un des composants de la chambre de mesure. Ce bip sonore sera émis alternativement au clignotement de la LED rouge. (le bip sonore émis en même temps que le clignotement de la LED annonce la faiblesse des piles.)

## Mise en mode silence de l'alarme

Si le signal d'alarme retentit, vous pouvez l'interrompre pour une durée d'environ 10 minutes en appuyant sur la touche test. Le mode silence est signalé par la LED rouge clignotant une fois toutes les 16 secondes. Les détecteurs de fumée sont conçus pour éviter autant que possible les fausses alertes. Afin d'éviter le déclenchement intempestif de l'alarme il est conseillé d'installer le détecteur à au moins 3 mètres des plaques de cuisson. Malgré cela, si le détecteur est installé à proximité d'une zone de cuisson, il est possible que l'alarme soit déclenché par des particules de combustion produites lors de la cuisson, surtout si les aliments sont grillés ou frits. Ces particules de combustion peuvent être éliminées par l'utilisation d'une hotte aspirante évacuant les fumées à l'extérieur (mais non par l'utilisation d'une hotte à recirculation d'air.) Le mode silence est très utile en cuisine ou en d'autres endroits sensibles aux fausses alertes. Il est cependant essentiel que la cause du déclenchement de l'alarme (par ex. fumée dégagée lors de la cuisson) soit éliminée avant la mise en fonction du mode silence. En passant en mode silence par appui sur la touche test, le signal d'alarme sera momentanément coupé. Le détecteur quittera automatiquement le mode silence après environ 10 minutes. Le signal d'alarme reprendra s'il reste des particules de combustion dans l'air. La mise en mode silence pourra être répétée jusqu'à la disparition des particules déclenchant l'alarme.

**ATTENTION:** Avant de passer en mode silence : définissez la cause du dégagement de fumée et assurez vous que la situation ne présente pas de danger.

**DANGER:** Si l'alarme se déclenche sans manipulation de la touche test, cela signifie que le détecteur a détecté de la fumée. **L'ÉMISSION DU SIGNAL D'ALARME NÉCESSITE VOTRE**

## Deutsch

### Drahtlose Funktionsbeschreibung:

**Drahtlose Frequenz:** 868 MHz

Kabellose Entfernung: Bis 100 meter (draussen)

Hinweis: Stellen Sie sicher, dass die Batterie vor der Inbetriebnahme des Geräts richtig installiert wurde. Die folgenden Host-Controller müssen von SiterWell erworben werden, um mit diesem Produkt zu arbeiten.

#### **(A): Alarmnetzwerk mit mehreren Meldern (ohne Gateway/WIFI)**

1: Nehmen Sie einen Melder und drücken Sie die Test-Taste 3 Mal hintereinander. Die LED leuchtet auf und der Melder geht in den "Verbindungs-Modus".

2: Nehmen Sie einen anderen Alarm, drücken Sie die Taste 3 Mal in Folge, die LED leuchtet, der Melder ist im "Verbindungs-Modus"; wenn ein Piepton erfolgt, ist der Melder verbunden

#### **(B): Alarmnetzwerk mit Gateway/WIFI**

1: Laden Sie die APP von Familywell auf Ihr Smartphone

2: Folgen Sie den Anweisungen in der APP

3: Testen Sie die drahtlose Funktion mit der APP

#### **(C): Melder an bestehendes Netzwerk anschließen**

1: Stellen Sie sicher, dass der Host-Controller (zum Kaufen) ordnungsgemäß funktioniert, bevor Sie ein Netzwerk einrichten. Stellen Sie sicher, dass ein Netzwerk zwischen Alarm und Host innerhalb einer effektiven Entfernung eingerichtet wird.

2: Stellen Sie den Host in den Lernmodus ein (siehe Host-Benutzerhandbuch).

3: Drücken Sie schnell die Test-Taste für 3-mal, Die LED leuchtet auf und Alarm tritt in "Lern-Modus", wenn ein "Piep" zu hören, LED aus, bedeutet Lernen ist getan, Alarm ist mit dem Host gepaart.

4: Wenn die Paarung fehlgeschlagen ist, wird der Alarm automatisch beendet

Lernmodus nach 10 Sekunden.

#### **(D): Die Verbindung dieses Produkts mit anderen Arten von Alarm**

Hinweis: Andere Arten von Alarmen müssen von SiterWell gekauft werden, wie z. B. Vibrationsalarm, Blitzalarm usw., hauptsächlich für hörgeschädigte Personen. Nach dem Vernetzen, wenn ein Rauch- oder Temperaturalarm auftritt, sendet das Produkt ein Alarmsignal an den Vibrationsalarm und den Blitzalarm.

1: Drücken Sie schnell die Test-Taste 3 mal, die LED leuchtet auf und der Alarm ist im "Lernmodus".

2: Schalten Sie die anderen Alarmtypen ein und drücken Sie dann dreimal kurz auf die Testtaste. Die LED leuchtet auf und der Alarm ist im "Lernmodus". Bei Signalton, LED aus, ist das Netzwerk ertellt.

#### **(E): Code-Modus löschen**

Zuerst drücken und halten Sie die Testtaste, dann schalten Sie den Alarm ein und die LED leuchtet auf. Lassen Sie den Knopf nicht los, bis die LED aus ist. Drücken Sie die Taste erneut, wenn die LED zum zweiten Mal aufleuchtet. Wenn Sie das „Piep“ hören, zeigt dies an, dass das Löschen erfolgreich war. Der Alarm wird zurückgesetzt und erhält einen neuen Zufallscode.

### Reset:

Um einen RESET durchzuführen, gehen Sie wie folgt vor:

1. Entfernen Sie die Batterien.

2. Halten Sie die TEST-Taste gedrückt, während Sie die Batterien wieder einsetzen. Achten Sie auf die richtige

## Francais

ATTENTION IMMÉDIATE ET UNE RÉACTION TRÈS RAPIDE.

### Description de la fonction d'interconnexion

#### radio:

**Fréquence radio:** 868 MHz

Portée maximale: 100 mètres (à l'extérieur)

Remarque: Assurez vous que les piles soient correctement installées avant la mise en fonction de l'appareil. Les interfaces de contrôle host doivent provenir de la société SiterWell afin de pouvoir fonctionner avec ce produit.

#### **(A): Circuit d'alarme avec plusieurs détecteurs (sans Gateway/Wifi)**

1: Appuyez 3 fois de suite sur la touche test d'un détecteur. La LED s'allume et le détecteur passe en mode « connexion ».

2: Appuyez 3 fois de suite sur la touche test d'un autre détecteur, la LED s'allume, le détecteur est en mode « connexion », un bip sonore indiquera que le détecteur est connecté

#### **(B): Circuit d'alarme avec Gateway/WIFI**

1: Téléchargez l'application Familywell sur votre smartphone

2: Suivez les indications de l'application

3: Testez la fonction d'interconnexion radio avec l'application

#### **(C): Raccorder un détecteur à un circuit existant**

1: Assurez vous du bon fonctionnement du contrôleur host (à acheter séparément) avant de créer un circuit d'alarme interconnecté Assurez vous de ne pas dépasser la portée du signal entre les alarmes et le contrôleur host lors de la création du circuit d'alarme.

2: Placez le contrôleur host en mode apprentissage (voir le manuel d'utilisation du contrôleur host.)

3: Appuyez 3 fois de suite et rapidement sur la touche test, la LED s'allume et l'alarme se met en mode apprentissage. L'alarme est connectée avec le contrôleur host lorsque retentit un bip sonore alors que la LED est éteinte.

4: L'échec de la connexion est signalé après une durée de 10 secondes par l'interruption automatique du mode apprentissage.

#### **(D): Connexion de ce produit avec d'autres systèmes d'alarme**

Remarque: Ces autres systèmes d'alarme comme par ex. des appareils pour malentendants, équipés d'alarmes à vibrations ou signaux lumineux, doivent provenir de la société SiterWell. Après connexion et en cas de détection de fumée ou de chaleur, ce produit enverra un signal vers ces alarmes à vibrations ou signaux lumineux.

1: Appuyez rapidement 3 fois de suite sur la touche test, la LED s'allume et l'alarme se met en mode apprentissage.

2: Mettez en fonction d'autres détecteurs et appuyez rapidement 3 fois de suite sur leurs touches test, leurs LED s'allument, les détecteurs sont en mode apprentissage, un bip sonore et l'extinction de la LED indiqueront que les détecteurs sont connectés.

#### **(E): Mode effacement du code**

Appuyez sur la touche test puis mettez le détecteur en marche, la LED s'allume. Maintenez la touche test appuyée jusqu'à extinction de la LED. Lorsque la LED s'allume une deuxième fois, appuyez à nouveau sur la touche test. L'émission d'un bip sonore indique que le code a été effacé. L'alarme est réinitialisée et reçoit un nouveau code aléatoire.

### Reset:

Pour effectuer une réinitialisation, procédez comme suit:

1. Retirez les piles.

2. Appuyez sur le bouton TEST et maintenez-le enfoncé tout en

Deutsch		Français	
<p>Polung!</p> <p>3. Die LED leuchtet nach dem Einlegen der Batterien für ca. 3 Sekunden konstant rot. Hinweis: Halten Sie die TEST-Taste gedrückt!</p> <p>4. Lassen Sie die TEST-Taste los, wenn die LED erlischt.</p> <p>5. Die LED leuchtet auf. Drücken Sie erneut die TEST-Taste.</p> <p>6. Der RESET-Vorgang wird durch einen kurzen Piepton abgeschlossen.</p> <p><b>Wartung und Reinigung:</b> Zusätzlich zu den wöchentlichen Überprüfungen muss der Melder mindestens einmal im Jahr gereinigt werden, um Staub, Schmutz und Ablagerungen zu entfernen. Benutzen Sie einen Staubsauger mit einer weichen Bürste und reinigen den Melder von allen Seiten. Dieser Rauchwarnmelder ist mit einer Batterie-Überwachung ausgestattet. Wenn die Batterie so schwach wird, dass sie nur noch für ca. 7 Tage ausreicht, sendet der Melder im Abstand von etwa 50 Sekunden einen Signalton aus, während gleichzeitig die rote LED blinkt. Wenn die Batterie defekt ist oder ein anderer Fehler auftritt, so können Sie unter <b>„Behebung einer Störung“</b> nach einer Lösung suchen. Falls der Fehler weiterhin auftritt, wenden Sie sich bitte an Ihren Händler, wenn der Fehler innerhalb der Garantiezeit aufgetreten ist. <b>Wichtig:</b> Versuchen Sie nicht, die Abdeckung des Melders zu entfernen. In diesem Fall erlischt die Garantie.</p> <p><b>Reparatur:</b> <b>Achtung:</b> Versuchen Sie nicht, den Melder zu reparieren. In diesem Fall erlischt die Garantie. Wenn der Rauchwarnmelder innerhalb der Garantiezeit nicht mehr funktionieren sollte, so bringen Sie ihn bitte in einem gepolsterten Karton zu dem Händler zurück, bei dem Sie ihn erworben haben. Wenn der Rauchwarnmelder nach Ablauf der Garantiezeit nicht mehr funktioniert, so lassen Sie ihn von einem Fachmann durch einen gleichwertigen Melder ersetzen.</p> <p><b>Fehlerbehebung:</b> Trennen Sie die Batterie NICHT, um einen unerwünschten Alarm auszuschalten. Damit wäre Ihr Schutz nicht gegeben. Schalten Sie die Lüftung ein oder öffnen Sie ein Fenster, um Rauch oder Staub zu entfernen</p>		<p>réinitialisation des piles. Faites attention à la polarité</p> <p>3. Le voyant LED reste allumé en rouge pendant environ 3 secondes après l'insertion des piles. Remarque: maintenez le bouton TEST enfoncé</p> <p>4. Lorsque le voyant s'éteint, relâchez le bouton TEST.</p> <p>5. Le voyant LED s'allume. Appuyez à nouveau sur le bouton TEST.</p> <p>6. Le processus de réinitialisation est complété par un bref signal sonore</p> <p><b>Entretien et nettoyage:</b> En plus du test hebdomadaire, le détecteur devra être nettoyé une fois par an pour éviter les dépôts de poussière et d'impuretés. Utilisez pour nettoyer le détecteur de tous côtés un aspirateur muni d'une brosse souple. Ce détecteur est équipé d'un système de surveillance de la pile. Un bip sonore émis une fois toutes les 50 secondes et le clignotement de la LED rouge indiqueront que la pile ne durera plus que 7 jours environ. Si la pile est défectueuse ou si un autre problème survient vous pourrez trouver la solution sous <b>«Résolution des problèmes»</b>. Si le problème persiste, veuillez contacter votre service client si ce problème est survenu durant la période de validité de la garantie. <b>Important:</b> La garantie sera annulée en cas de démontage de la coque du détecteur.</p> <p><b>Réparations:</b> <b>Attention:</b> toute intervention de réparation entraîne l'annulation de la garantie. Si le détecteur est encore sous garantie, veuillez l'emballer soigneusement et le retourner à votre revendeur. Si le détecteur n'est plus sous garantie, veuillez le faire remplacer par un détecteur équivalent, par une personne qualifiée.</p> <p><b>Résolution des problèmes:</b> N'enlevez PAS les piles en cas de fausse alerte pour stopper le signal d'alarme. Dans ce cas vous ne seriez plus protégés. Activez un ventilateur ou aérez la pièce pour éliminer la fumée ou la poussière.</p>	
Problem	Problemebehebung	Problème	Solution
während des Testens ertönt kein Alarmsignal	1. Reinigen Sie den Melder (siehe dazu Abschnitt „Wartung und Reinigung“) 2. Wenn der Melder innerhalb der Garantiezeit nicht ordnungsgemäß funktioniert, so bringen Sie ihn zu Ihrem Händler zurück. 3. Wenn die Garantiezeit abgelaufen ist, so ersetzen Sie den defekten Melder bitte durch einen neuen Melder.	Le signal d'alarme ne retentit pas durant le test	1. Nettoyez le détecteur (voir à ce sujet le chapitre «Entretien et nettoyage» 2. Si le détecteur est encore sous garantie, veuillez l'emballer soigneusement et le retourner à votre revendeur. 3. Si le détecteur n'est plus sous garantie, veuillez le faire remplacer par un détecteur équivalent, par une personne qualifiée.
Alle 50 Sekunden piept der Melder und die rote LED blinkt.	Die Batterie ist schwach. Bitte ersetzen Sie die Batterie.	Bip sonore émis une fois toutes les 50 secondes et clignotement de la LED rouge.	La pile est faible. Veuillez la remplacer.
Alle 50 Sekunden piept der Melder (Fehlermodus).	Reinigen Sie den Melder nach den Vorgaben im	Bip sonore émis une fois toutes les 50 secondes (mode	Nettoyez le détecteur comme indiqué dans le chapitre

Deutsch		Français	
	Abschnitt "Wartung und Reinigung". Ersetzen Sie den Rauchwarnmelder durch einen neuen Melder, wenn das Problem weiterhin besteht.	erreur)	«Entretien et nettoyage » Remplacez le détecteur si le problème persiste.
Der Melder gibt unregelmäßig Fehlalarme aus oder spricht z.B. während des Kochens oder Duschens an.	<ol style="list-style-type: none"> <li>1. Drücken Sie die Prüf-Taste, um den Alarm zu unterbrechen.</li> <li>2. Reinigen Sie den Melder nach den Vorgaben im Abschnitt "Wartung und Reinigung".</li> <li>3. Montieren Sie den Melder an einer anderen Stelle und drücken Sie die Prüf-Taste.</li> </ol>	Le détecteur émet des fausses alertes ou réagit intempestivement par exemple pendant la cuisson ou la douche.	<ol style="list-style-type: none"> <li>1. Interrompez le signal d'alarme en appuyant sur la touche test.</li> <li>2. Nettoyez le détecteur en vous référant au chapitre «Entretien et nettoyage ».</li> <li>3. Installez le détecteur à un autre endroit et appuyez sur la touche test.</li> </ol>
Der Alarm ertönt, allerdings nicht wie üblich. Der Alarm startet und stoppt.	<ol style="list-style-type: none"> <li>1. Reinigen Sie den Melder nach den Vorgaben im Abschnitt "Wartung und Reinigung".</li> <li>2. Wenn der Melder innerhalb der Garantiezeit nicht ordnungsgemäß funktioniert, so bringen Sie ihn zu Ihrem Händler zurück.</li> <li>3. Wenn die Garantiezeit abgelaufen ist, so ersetzen Sie den defekten Melder bitte durch einen neuen Melder.</li> </ol>	L'alarme retentit anormalement. Elle démarre puis stoppe.	<ol style="list-style-type: none"> <li>1. Nettoyez le détecteur en vous référant au chapitre «Entretien et nettoyage ».</li> <li>2. Si le détecteur est encore sous garantie, veuillez l'emballer soigneusement et le retourner à votre revendeur.</li> <li>3. Si le détecteur n'est plus sous garantie, veuillez le faire remplacer par un détecteur équivalent, par une personne qualifiée.</li> </ol>
<p><b><u>Brandschutzübungen:</u></b> Wenn der Alarm ausgelöst wird, ohne dass die Prüf-Taste gedrückt ist, so stellt dies eine Warnung vor einer gefährlichen Situation dar. Sie müssen SOFORT reagieren. Um auf ein solches Ereignis vorbereitet zu sein, sollten Sie Fluchtpläne für Ihre Familie entwickeln. Besprechen Sie die Pläne mit allen Haushaltsmitgliedern und führen Sie regelmäßig Übungen durch.</p> <ol style="list-style-type: none"> <li>1: Machen Sie alle Bewohner mit der Funktion des Rauchwarnmelders vertraut und erklären Sie, was die verschiedenen Signale bedeuten.</li> <li>2: Bestimmen Sie zwei Ausgänge aus jedem Raum und einen Fluchtweg von jedem Zimmerausgang ins Freie.</li> <li>3: Bringen Sie allen Bewohnern bei, einen alternativen Ausgang zu nutzen, falls eine Tür nicht mehr benutzt werden kann. Machen Sie deutlich, dass heiße oder brennende Türen nicht geöffnet werden dürfen.</li> <li>4: Bringen Sie allen Haushaltsmitgliedern bei, sich kriechend auf dem Boden zu bewegen, um unterhalb von gefährlichem Rauch, Dämpfen und Gasen zu bleiben.</li> <li>5: Bestimmen Sie einen sicheren Treffpunkt für alle Bewohner außerhalb des Gebäudes.</li> </ol> <p><b><u>Wie Sie bei einem Feuer reagieren sollten:</u></b></p> <ol style="list-style-type: none"> <li>1: Nicht in Panik geraten, Geistesgegenwart bewahren!</li> <li>2: Verlassen Sie das brennende Gebäude so schnell wie möglich. Kontrollieren Sie die Temperatur einer Tür, bevor Sie diese öffnen. Verlassen Sie den Raum durch einen anderen Ausgang, falls dies nötig ist. Kriechen Sie am Boden entlang, und versuchen Sie auf keinen Fall, Gegenstände mitzunehmen.</li> <li>3: Treffen Sie sich an einem zuvor vereinbarten Treffpunkt außerhalb des Gebäudes.</li> <li>4: Rufen Sie von Ihrem Treffpunkt aus die Feuerwehr.</li> </ol>		<p><b><u>Exercices pour cas d'incendie:</u></b> Le déclenchement de l'alarme, sans appui sur la touche test, est le signal d'alerte d'une situation dangereuse. Vous devez réagir IMMÉDIATEMENT. Vous devriez prévoir avec votre famille des plans d'évacuation pour ce cas de figure. Exposez la conduite à tenir à tous les locataires et faites régulièrement des exercices.</p> <ol style="list-style-type: none"> <li>1: Expliquez à tous les occupants les fonctionnalités du détecteur ainsi que les différents signaux pouvant être émis.</li> <li>2: Définissez deux sorties pour chaque pièce ainsi qu'une voie d'évacuation vers l'extérieur par sortie.</li> <li>3: Incitez chaque occupant à emprunter une autre issue si une porte ne pouvait plus être utilisée. Faites comprendre clairement que des portes chaudes ou en feu ne doivent pas être ouvertes.</li> <li>4: Persuadez chaque occupant de ramper sur le sol afin d'échapper au cas échéant aux dangers des dégagements de fumée, vapeur ou gaz.</li> <li>5: Définissez et indiquez à tous les occupants un point de rassemblement sûr, à l'extérieur du bâtiment.</li> </ol> <p><b><u>Comment réagir en cas d'incendie:</u></b></p> <ol style="list-style-type: none"> <li>1: Ne cédez pas à la panique, gardez votre présence d'esprit !</li> <li>2: Quittez le bâtiment en feu aussi rapidement que possible. Vérifiez la température des portes avant de les ouvrir. Utilisez une autre sortie si cela s'avère nécessaire. Rampez au sol et n'essayez en aucun cas d'emporter des objets de valeur.</li> <li>3: Retrouvez vous au point de rassemblement prédéfini, à l'extérieur du bâtiment.</li> <li>4: Appelez les pompiers du point de rassemblement.</li> <li>5: Ne retournez en aucun cas dans le bâtiment en feu. Attendez l'arrivée des pompiers.</li> </ol> <p><b>Remarque:</b> Ces informations sur la conduite à tenir peuvent</p>	



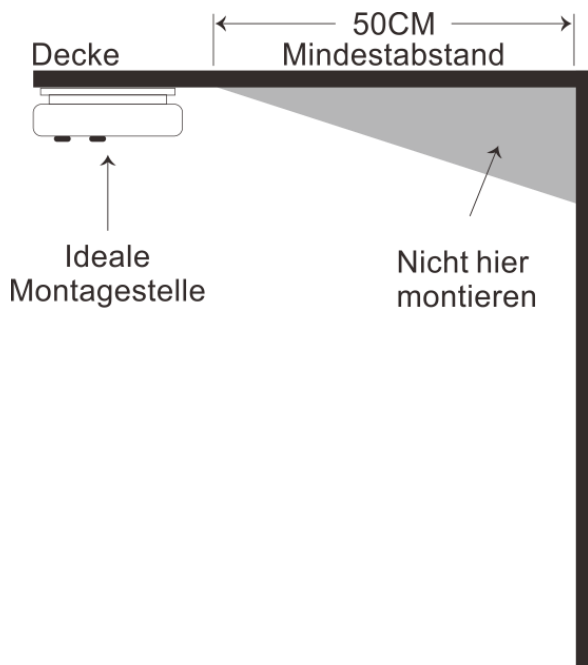
## Deutsch

5: Kehren Sie niemals in das brennende Gebäude zurück. Warten Sie auf die Ankunft der Feuerwehr.

**Hinweis:** Die genannten Informationen können Ihnen im Brandfall helfen. Um die Gefahr eines Feuers zu reduzieren, sollten Sie jedoch regelmäßig Brandschutz-Trainings durchführen und generell gefährliche Situationen vermeiden.

### Wo der Melder am besten montiert wird:

- Montieren Sie zunächst einen Rauchwarnmelder im Schlafzimmer oder auf dem Fluchtweg. Wenn es mehrere Schlafzimmer geben sollte, dann montieren Sie in jedem Schlafzimmer einen Rauchwarnmelder.
- Montieren Sie zusätzlich im Treppenbereich oder auf jeder Etage einen Rauchwarnmelder.
- Rauch, Hitze und brennende Gegenstände verbreiten sich horizontal, nachdem sie die Decke erreicht haben. Installieren Sie den Melder deshalb in der Mitte eines üblichen Raumes, damit er alle Ecken erfassen kann.
- Wenn der Rauchwarnmelder nicht in der Mitte der Zimmerdecke montiert werden kann, dann sollte die Montagestelle des Rauchwarnmelders mindestens 50 cm von einer Ecke entfernt sein.
- Wenn Sie den Melder an einer Wand montieren, so sollten Sie einen Abstand von 10 cm zur Decke einhalten (siehe Bild 2).
- Beträgt die Länge des Zimmers oder des Flurs mehr als 9 m, dann montieren Sie mehrere Rauchwarnmelder.
- An einer schrägen Decke oder einer schrägen Wand muss der Melder in einem Abstand von mindestens 50 cm vom höchsten Punkt des Raumes installiert werden (siehe Bild 3).



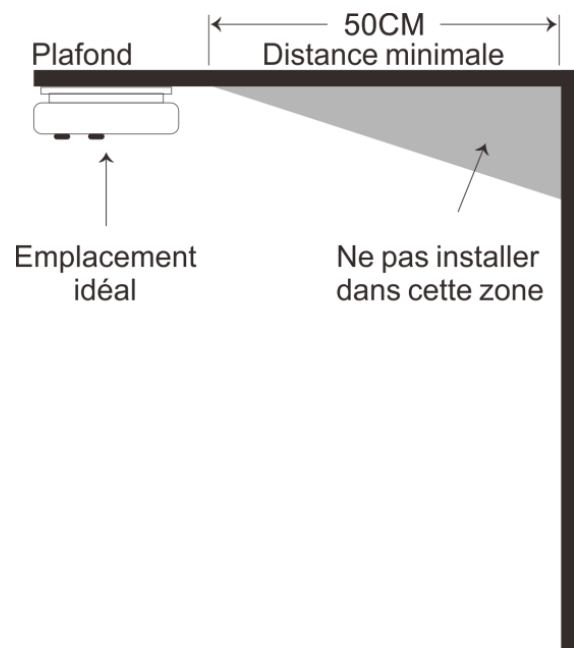
**Bild 2**

## Français

vous aider en cas d'incendie. Il est cependant conseillé de réaliser régulièrement des exercices d'évacuation et d'éviter d'une manière générale toute situation à risque.

### Emplacements conseillés pour l'installation des détecteurs de fumée:

- Installez tout d'abord un détecteur dans la chambre à coucher ou dans la voie d'évacuation. S'il y a plusieurs chambres, installez un détecteur dans chacune d'elles.
- Installez également un détecteur dans la cage d'escalier, ou à chaque étage le cas échéant.
- La fumée, la chaleur et les particules en combustion se propagent horizontalement après avoir atteint le plafond. Installez de ce fait le détecteur au milieu des plafonds des pièces normales, pour qu'il couvre tous les coins.
- Si le détecteur ne peut être installé au milieu du plafond de la pièce, il faudra respecter une distance d'installation minimale de 50 cm par rapport au coin de la pièce (voir image 2).
- Si vous installez le détecteur sur un mur, il faudra respecter une distance d'installation minimale de 10 cm par rapport au plafond de la pièce.
- Si le couloir ou la chambre mesure plus de 9m il faudra installer plusieurs détecteurs.
- Dans le cas d'un plafond ou d'un mur en pente, il faudra respecter une distance d'installation minimale de 50 cm par rapport au point le plus haut de la pièce (voir image 3).



**Image 2**

## Deutsch

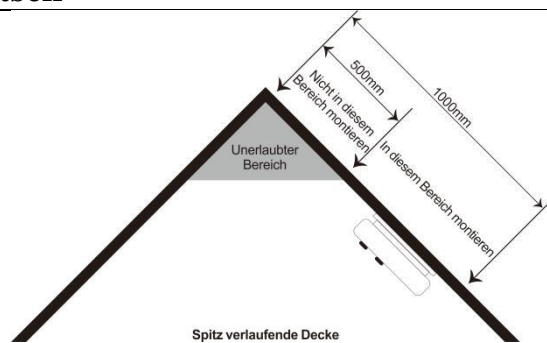
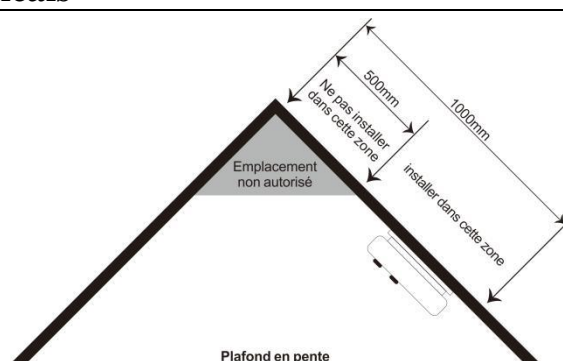


Bild 3

## Français



Plafond en pente  
Image 3

### Installation:

Installieren Sie 2 Batterien des Typs AA in das Batteriefach. Richten Sie den Rauchmelder gemäß dem Kapitel **“drahtlose Funktionsbeschreibung”**; stellen Sie sicher, dass die drahtlose Funktion ok ist.

Halten Sie den Sockel an die Stelle, an der Sie den Melder installieren möchten, und markieren Sie die Punkte für die Bohrlöcher mit einem Bleistift.

Bohren Sie mit einer Bohrmaschine an den 2 markierten Punkten die Löcher für die Befestigung. Verwenden Sie dafür einen Bohrer mit einem Durchmesser von 5 mm. Schlagen Sie dann mit einem Hammer die 2 Dübel in die Bohrlöcher.

Legen Sie den Sockel an die Bohrlöcher und befestigen Sie ihn zuverlässig mit den 2 Schrauben (siehe Bild 4).

Setzen Sie den Rauchwarnmelder auf den Sockel und drehen Sie ihn im Uhrzeigersinn, bis er in der richtigen Position einrastet.

Prüfen Sie den Rauchwarnmelder mit der Prüf-Taste. Solange die Prüf-Taste gedrückt ist, ertönt der Alarm in Form von jeweils 3 kurzen und schwachen Piepstönen, 1,5 Sekunden Pause, 3 kurzen und schwachen Piepstönen, 4,5 Sekunden Pause, wiederholt mit ansteigender Lautstärke. Nach dem Loslassen der Prüf-Taste wird das Alarmsignal beendet.

Wenn nach dem Drücken der Prüf-Taste kein Signal ertönt, liegt ein Fehler vor. Suchen Sie unter **“Behebung einer Störung”** nach einer Lösung oder wenden Sie sich an Ihren Händler, wenn der Fehler innerhalb der Garantiezeit aufgetreten ist.

Wenn Sie noch Fragen zur Installation haben, so wenden Sie sich bitte an Ihren Händler.

Während dem Testen können die anderen Rauchmelder Alarm geben. Nach dem Loslassen der Prüftaste werden die anderen Rauchmelder innerhalb 1 Minute stoppen. So können Sie die drahtlose Funktion prüfen.

### **WARNUNG:**

Um Verletzungen zu vermeiden, muss der Melder gemäß den Installationsanweisungen zuverlässig befestigt werden.

### Installation:

• Placez 2 piles AA dans l'emplacement prévu.  
• Contrôlez l'interconnexion radio en suivant les recommandations du chapitre **«description de la fonction d'interconnexion radio»**.

• Placez le socle sur l'emplacement de montage choisi et marquez la position des trous de perçage à l'aide d'un crayon.

• Percez les trous de fixation au diamètre 5 mm à l'aide d'une perceuse sur le marquage. Insérez les deux chevilles avec un marteau.

• Vissez le socle soigneusement à l'aide des deux vis (voir image 4).

• Placez le détecteur sur son socle et tournez le dans le sens des aiguilles d'une montre jusqu'à son encliquetage en bonne position.

• Testez le détecteur à l'aide de la touche de test. Aussi longtemps que la touche test sera activée vous entendrez le signal suivant : 3 bip sonores courts et d'intensité modérée, pause de 1.5 secondes, 3 bip sonores courts et d'intensité modérée, pause de 4.5 secondes, puis reprise du cycle avec augmentation graduelle de l'intensité sonore.

Le signal d'alarme s'interrompt lorsque la touche test est relâchée.

• Si aucun signal d'alarme n'est émis malgré l'activation de la touche test c'est le signe d'un mauvais fonctionnement. Voyez à ce sujet le chapitre **«résolution des problèmes»** ou contactez votre service clientèle si ce problème survient durant la période de validité de la garantie.

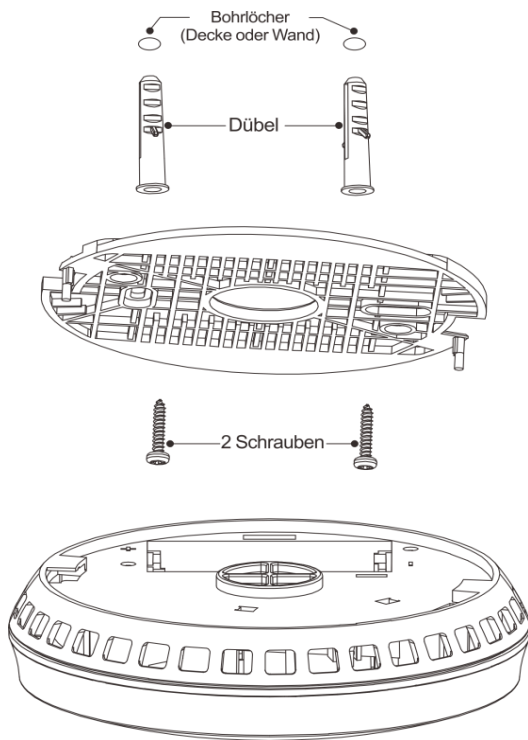
• Si vous souhaitez d'autres conseils d'installation, adressez vous svp à votre revendeur.

• Lors du test, un signal radio envoyés les autres détecteurs leur fera également émettre un signal d'alarme. Ce signal d'alarme cessera dans un délai d'une minute après le relâchement de la touche test. C'est de cette façon que vous pouvez contrôler la connexion radio.

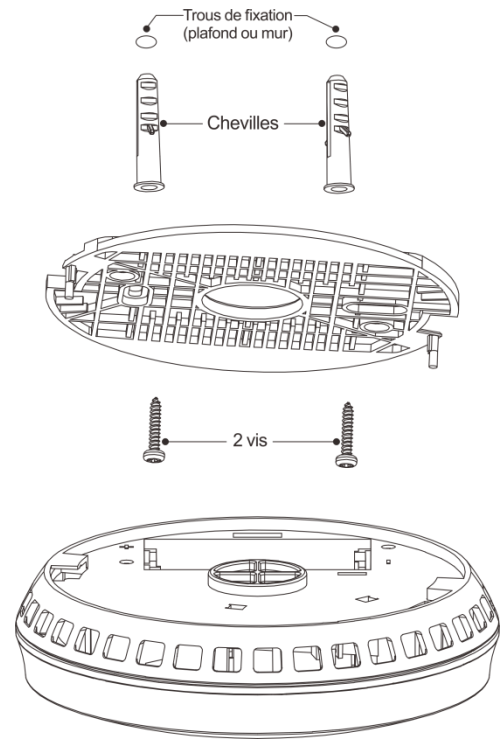
### **AVERTISSEMENT:**

Le respect des conseils d'installation assurera la garantie d'un montage fiable et évitera les risques de blessure.

## Deutsch



## Français



### **Garantiebestimmungen:**

Für jeden neuen Rauchwarnmelder wird vom Hersteller ab dem Kaufdatum eine Garantiezeit von 2 Jahren gewährleistet. Diese beinhaltet, dass das Produkt bei ordnungsgemäßem Umgang frei von Material- und Funktionsfehlern ist. Die Garantie deckt keine Mängel ab, die auf Beschädigungen durch Unfälle, durch Missbrauch, durch unsachgemäße Handhabung oder auf mangelnder Sorgfaltspflicht beruhen. Der Hersteller ist keinesfalls verantwortlich für Schäden oder Verletzungen, die aus einem dieser Punkte oder aus einem anderen Sachverhalt, der nicht durch die Garantie abgedeckt ist, resultieren.

Das defekte Produkt kann mit einer ausführlichen Problembeschreibung an unten genannte Adresse gesendet werden:

#### **Hersteller:**

**NINGBO SITERWELL ELECTRONICS CO., LTD**  
**ANSCHRIFT: No.666, Qingfeng Road, Jiangbei District, Ningbo, Zhejiang Province, China.**  
**TEL: 0086-574-87729581**  
**FAX: 0086-574-87729581**  
**E-MAIL: Sales@china-ster.com**

### **Conditions de garantie:**

Chaque nouveau détecteur de fumée dispose d'une garantie constructeur de 2 ans à compter de la date d'achat. Le constructeur garantit que ce détecteur de fumée est exempt de tout défaut de matériaux et de fonctionnement, dans des conditions normales d'utilisation. La garantie ne couvre aucun dégât résultant d'accidents, d'un usage incorrect, d'une utilisation inadéquate ou d'un non-respect des directives. Le constructeur ne pourra en aucun cas être tenu pour responsable de dommages ou blessures résultant d'un de ces cas de figure ou d'un autre état de fait qui n'est pas couvert par la garantie. Le produit défectueux pourra être retourné, accompagné d'un descriptif détaillé du problème, à l'adresse ci-dessous.

#### **Constructeur:**

**NINGBO SITERWELL ELECTRONICS CO., LTD**  
**ANSCHRIFT: No.666, Qingfeng Road, Jiangbei District, Ningbo, Zhejiang Province, China.**  
**TEL: 0086-574-87729581**  
**FAX: 0086-574-87729581**  
**E-MAIL: Sales@china-ster.com**